

lenovo

Lenovo V470c/V570c

使用者手冊 v1.0



使用電腦前，請閱讀隨附手冊的安全注意事項和重要要訣。

註

- 在使用本產品前，請務必首先閱讀 *Lenovo 安全與一般資訊手冊*。
- 本手冊中的某些指示假設您使用的是 Windows® 7。如果您使用其他 Windows 作業系統，有些操作可能略有不同。如果您使用其他作業系統，有些操作對您可能不適用。
- 本手冊中所述的功能適用於大部分機型。您的電腦可能沒有某些功能，且/或您的電腦可包括本使用者手冊未描述的功能。
- 預裝 Windows 的電腦使用者應儘快透過 Lenovo “OneKey Rescue 系統” 建立系統復原光碟。
如果電腦由於系統故障而無法開機，可使用復原光碟將系統還原成原廠預設值。*
* 電腦不附帶復原光碟。
- 預裝 Windows 的電腦不附帶預裝應用程式軟體的安裝光碟。您可以造訪 Lenovo Idea 產品支援網站以查找所有預裝的軟體下載。
根據預設值，您可以在 D 硬碟下的 APP 資料夾中找到用於某些重新安裝的應用程式軟體的安裝備份。
- 請登入產品 Lenovo Idea 支援網站 <http://support.lenovo.com> 尋求服務，例如下載最新的驅動程式和補丁、保固註冊、技術支援與技術呼叫中心電話清單。
- 除非另有說明，本手冊中的插圖均為 Lenovo V570c。
- 本手冊中的插圖可能與實際產品不同。請參考實際產品以取得正確資訊。

規定注意事項

- **規定注意事項** 提供有關無線電頻率和安全標準的資訊。請務必在電腦上使用無線裝置之前閱讀此注意事項。
- 若要進行參考，請至 <http://www.lenovo.com>，按一下 **Support**，然後按一下 **User's guides and manuals**。

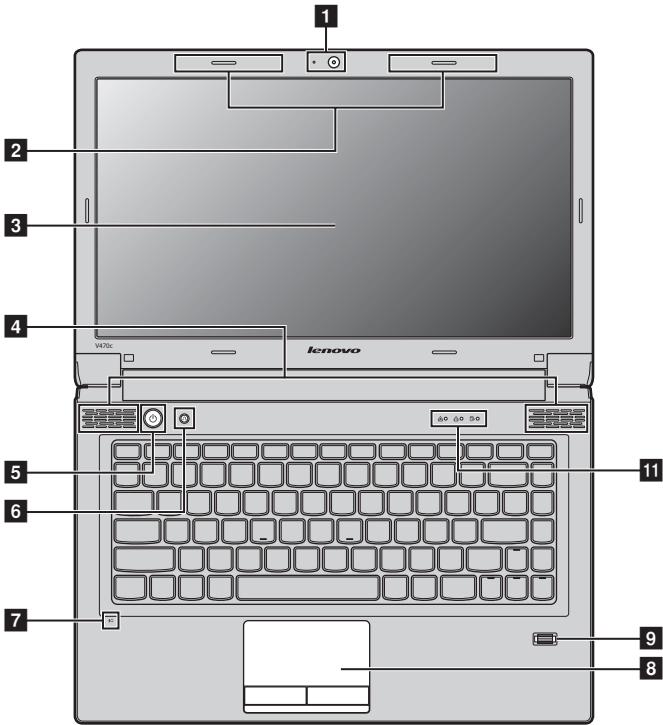
目錄

第 1 章：了解您的電腦	1	第 3 章：連接網際網路	25
頂視圖	1	有線連接	25
左側視圖	4	無線連接	26
右側視圖	6	第 4 章：OneKey Rescue 系統	31
前視圖	7	OneKey Rescue 系統	31
底視圖	8	第 5 章：疑難排解	32
第 2 章：基本常識	10	常見問題	32
首次使用	10	疑難排解	33
使用 AC 整流器和電池	12	附錄 A CRU 指示	36
使用觸控板	13	更換電池	36
使用鍵盤	14	更換硬碟	37
連接外接式裝置	17	更換記憶體	41
切換 GPU（只有特定機型提供）	19	取出光碟機（僅限 V470c）	44
特殊按鍵和按鈕	20	商標	45
系統狀態指示燈	21		
保護您的電腦	24		

第 1 章：了解您的電腦

●● 頂視圖

■ V470c



註：

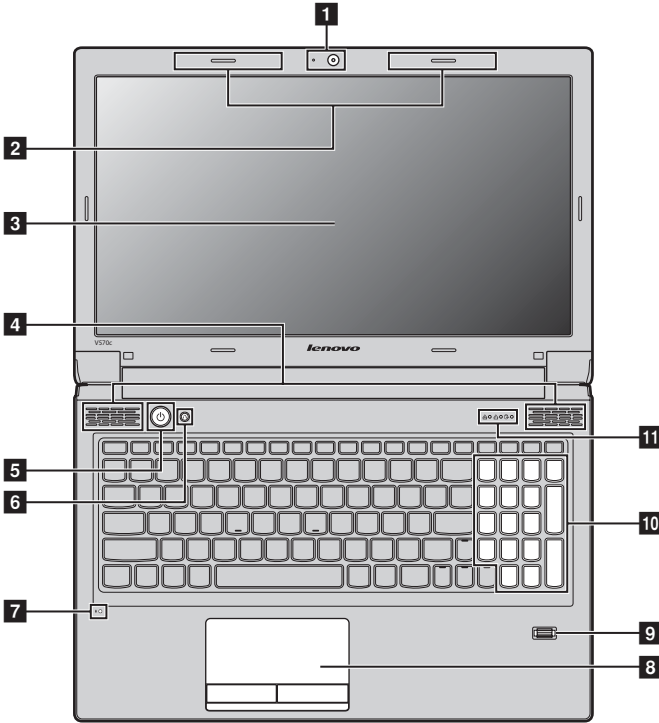
- 僅 V570c 有數字鍵盤。
- 本手冊中的插圖可能與實際產品不同。請參考實際產品以取得正確資訊。

◎ 請注意：

- 請勿將顯示面板打開超過 130 度。合上顯示面板時，請小心不要讓筆或其他任何物體夾在顯示面板與鍵盤之間。否則可能會損壞顯示面板。

第 1 章：了解您的電腦

■ V570c



- | | | |
|----------|--------------------------------|--|
| 1 | 內建攝影機
(只有特定機型提供) | 使用攝影機進行視訊通訊。 |
| 2 | 無線模組天線
(只有特定機型提供) | 內建天線可確保無線通訊無線電達到最佳接收效果。 |
| 3 | 電腦顯示器 | LCD 顯示幕提供明亮的視覺輸出。 |
| 4 | 喇叭 | 立體聲喇叭可帶來令人震撼的音質。 |
| 5 | 電源按鈕 | 按下此按鈕開啓電腦。 |
| 6 | OneKey Rescue 系統
按鈕 | 當電腦電源關閉時，按下此按鈕開啓 OneKey Rescue 系統（如果已預先安裝 OneKey Rescue 系統）。 |

註：如需詳細資訊，請參閱第 31 頁的“**OneKey Rescue 系統**”。

7 內建麥克風 內建麥克風（降低雜訊）可用於視訊會議、配音或簡單的錄音。

8 觸控板 觸控板功能與傳統滑鼠相同。

註：如需詳細資訊，請參閱第 13 頁的“使用觸控板”。

9 指紋讀取器
（只有特定機型提供） 使用指紋讀取器，可以註冊指紋，將指紋用作保護電腦的密碼。

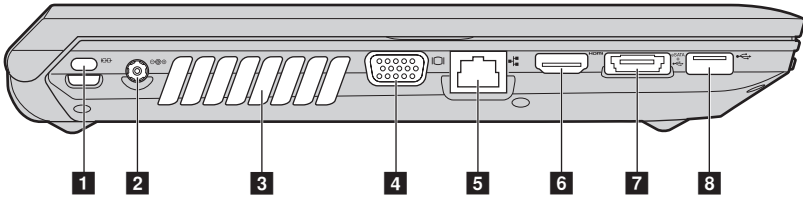
10 數字鍵盤（V570c） 如需詳細資訊，請參閱第 14 頁的“使用鍵盤”。

11 系統狀態指示燈 如需詳細資訊，請參閱第 21 頁的“系統狀態指示燈”。

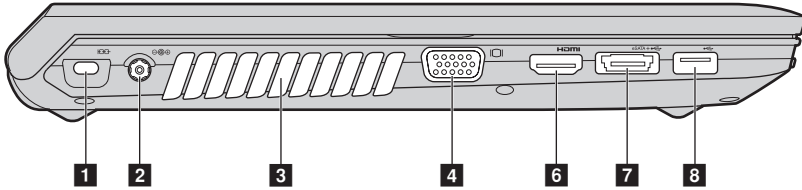
第 1 章：了解您的電腦

■ 左側視圖

■ V470c



■ V570c



- 1 Kensington 插槽** 在此處安裝機械鎖（未隨附）。

註：如需詳細資訊，請參閱第 24 頁的“安裝機械鎖（未隨附）”。

- 2 AC 電源整流器插孔** 在此連接 AC 整流器。

註：如需詳細資訊，請參閱第 12 頁的“使用 AC 整流器和電池”。

- 3 散熱孔** 散發內部熱量。

註：請確認散熱孔並未堵塞，否則可能發生電腦過熱的情況。

- 4 VGA 埠** 連接到外接式顯示裝置。

- 5 RJ-45 埠** 此埠將電腦連接到乙太網路。

註：如需詳細資訊，請參閱第 25 頁的“有線連接”。

- 6 HDMI 埠** 連接到電視機或顯示器等具有 HDMI 輸入的裝置。
(只有特定機型提供)

- 7** **USB 埠或 eSATA/USB 組合埠**（只有特定機型提供） 連接到 eSATA 或 USB 裝置。

註： 如需詳細資訊，請參閱第 17 頁的“連接通用序列匯流排 (USB) 裝置”。

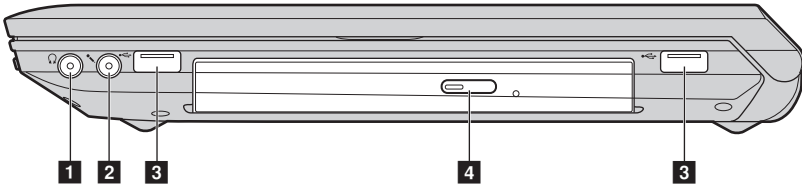
- 8** **USB 埠** 連接到 USB 裝置。

註： 如需詳細資訊，請參閱第 17 頁的“連接通用序列匯流排 (USB) 裝置”。

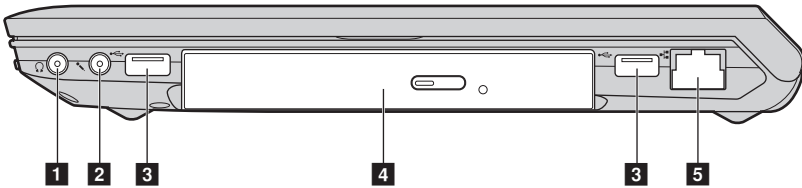
第 1 章：了解您的電腦

■ 右側視圖

■ V470c



■ V570c



- 1** 耳機插孔 連接到外接式耳機。

◎ 請注意：

- 長時間以高音量聆聽音樂可能造成聽力受損。

- 2** 麥克風插孔 連接到外接式麥克風。

- 3** USB 埠 連接到 USB 裝置。

註： 如需詳細資訊，請參閱第 17 頁的“連接通用序列匯流排 (USB) 裝置”。

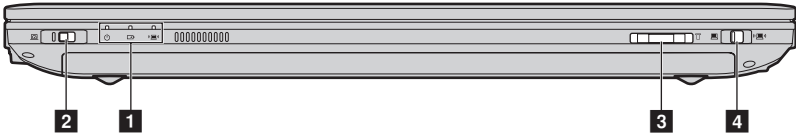
- 4** 光碟機 讀取 / 燒錄光碟。

- 5** RJ-45 埠 此埠將電腦連接到乙太網路。

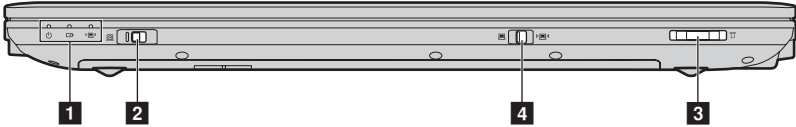
註： 如需詳細資訊，請參閱第 25 頁的“有線連接”。

前視圖

V470c



V570c

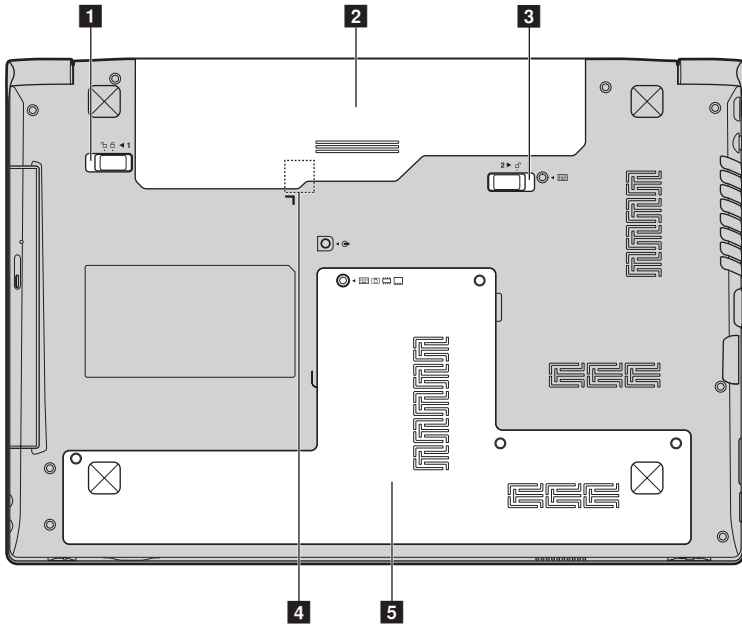


- 1 系統狀態指示燈** 如需詳細資訊，請參閱第 21 頁的“系統狀態指示燈”。
 - 2 GPU（圖形處理裝置）開關（只有特定機型提供）** 在 Windows 作業系統中滑動此開關，然後放開，以切換本系統使用的 GPU（圖形處理裝置）模式。
 - 3 記憶卡插槽** 在此處插入記憶卡（未隨附）。
- 註： 如需詳細資訊，請參閱第 17 頁的“使用記憶卡（未隨附）”。
- 4 內建無線裝置開關（只有特定機型提供）** 使用此開關以開啓 / 關閉電腦上所有無線裝置的無線功能。

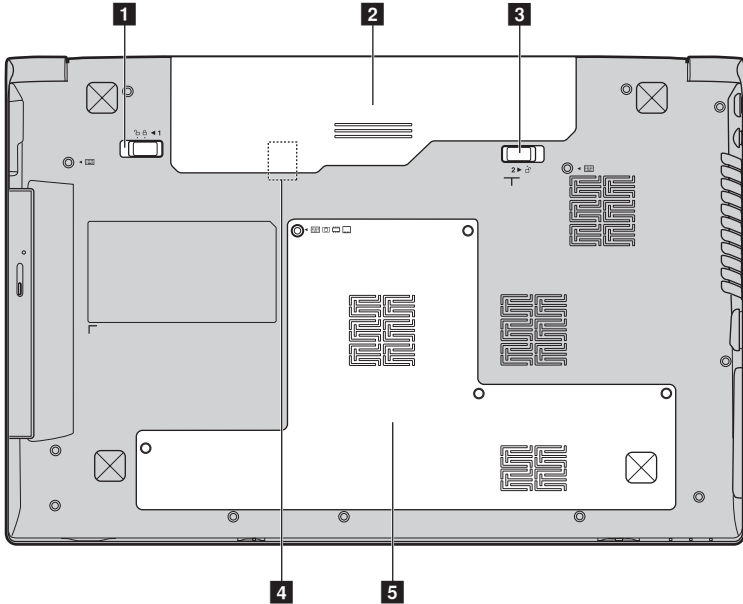
第 1 章：了解您的電腦

底視圖

V470c



■ V570c



- 1 電池卡樁 - 手動** 手動電池卡樁用於固定電池組。
- 2 電池組** 如需詳細資訊，請參閱第 12 頁的“使用 AC 整流器和電池”。
- 3 電池卡樁 - 彈簧** 彈簧電池卡樁用於固定電池組。
- 4 SIM 卡插槽** 插入 SIM 卡（未隨附）以便使用行動寬頻。
(只有特定機型提供)

註：

- 爲了能將 SIM 卡插入此插槽，必須先拔掉 AC 整流器並取出電池組。
- 如需詳細資訊，請參閱第 27 頁的“使用行動寬頻（只有特定機型提供）”。

- 5 硬碟 (HDD) / 記憶體 /
Mini PCI Express Card
插槽**

第 2 章：基本常識

■ 首次使用

■ 閱讀手冊

使用電腦前，請閱讀隨附手冊。

■ 連接電源

購買時隨附的電池組未完全充電。

若要為電池充電，並開始使用電腦，請插入電池組，然後將電腦連接到電源插座。以 AC 電源執行電腦時，電池將自動充電。

安裝電池組

請參閱隨附的 *安裝說明*，以安裝電池組。

將電腦連接到電源插座

- ❶ 將電源線連接至 AC 整流器。
- ❷ 將 AC 整流器牢牢連接至電腦的 AC 電源整流器插孔。
- ❸ 將電源線插入電源插座。

■ 開啓電腦

按下電源按鈕開啓電腦。

■ 設定作業系統

第一次使用時，您可能需要設定作業系統。設定程序可能包括以下步驟。

- 接受使用者授權合約
- 設定網際網路連線
- 註冊作業系統
- 建立使用者帳號

■ 使電腦進入睡眠狀態或關機


當您結束使用電腦時，可以使電腦進入睡眠狀態或關機。

使電腦進入睡眠狀態

如果只是短時間不使用電腦，使電腦進入睡眠狀態。

當電腦處於睡眠狀態時，您可以跳過啟動程式，快速喚醒電腦恢復使用。

若要使電腦進入睡眠狀態，請執行下列一項動作：

- 按一下 ，然後從開始選單中選擇**睡眠**。
- 按下 **Fn + F1**。


註： 等待電源指示燈開始閃爍後（表示電腦處於睡眠狀態），再移動電腦。當硬碟旋轉時移動電腦可能損壞硬碟及造成資料流失。

若要喚醒電腦，請執行下列一項動作：

- 按下電源按鈕。
- 按下鍵盤上的任何按鍵。

電腦關機

如果未來一兩天不使用電腦，將電腦關機。

若要關機，按一下 ，然後從開始選單中選擇**關機**。

■ 使用 AC 整流器和電池

■ 檢查電池狀態

您可以查看通知區域中的電池圖示，了解電池剩餘電力的百分比。

註： 因為每位電腦使用者習慣和需求不同，所以很難估計電池電力能維持的時間。有兩個主要的因素：

- 當您開始工作時，電池內儲存多少能量。
- 使用電腦的方式：例如，您存取硬碟的頻率、電腦顯示器的亮度等級。

■ 為電池充電

當您發現電池電力不足時，必須為電池充電，或是更換為充滿電的電池。

如遇下列任何情況，您必須為電池充電：

- 購買新電池時
- 如果電池狀態指示燈開始閃爍
- 如果長時間未使用電池

註：

- 使用電腦時，建議您插入電池組，以免微粒掉入電腦。
- 為了延長電池組的壽命，當電力自完全充電下降後，電腦不會馬上開始對電池充電。
- 在介於 50 °F 和 86 °F (10 °C-30 °C) 之間的溫度為電池充電。
- 不需要完全充電或放電。

■ 取出電池組

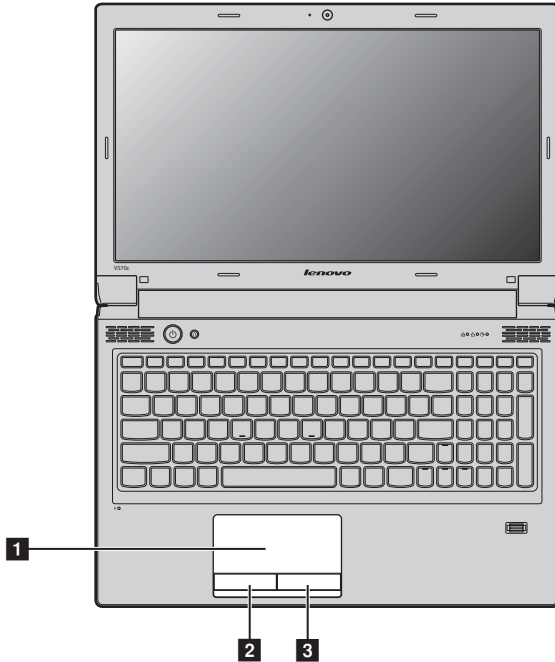
如果您長時間不使用電腦，或是需要將電腦送到 **Lenovo** 維修等，請取出電腦的電池組。取出電池組前，請確定電腦已關機。

■ 處理電池

如果更換為類型不正確的可重新充電的電池組，可能會有爆炸的危險。電池組含有少量的有害物質。若要避免造成人員傷害和環境危害的可能，請注意下列事項。

- 僅更換 **Lenovo** 推薦類型的電池。
- 請讓電池組遠離火源。
- 請勿讓電池組外曝在水或雨中。
- 請勿嘗試拆解電池組。
- 請勿讓電池組發生短路。
- 請勿讓小孩取得電池組。
- 不可將電池組丟置於以掩埋方式處理的垃圾堆中。請依據當地法令或規範，以及您的公司的安全標準來處置電池。

●● 使用觸控板



- 1 觸控板** 若要移動螢幕上的游標，在觸控板上滑動指尖，使游標朝您想要的方向移動。
- 2 左鍵** 功能與傳統滑鼠左鍵相同。
- 3 右鍵** 功能與傳統滑鼠右鍵相同。

註： 您可以使用 **Fn + F6** 啓用 / 停用觸控板。

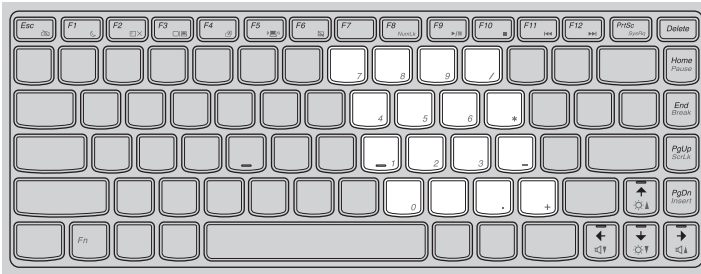
■ 使用鍵盤

您的電腦具備含有數字鍵盤和功能鍵的標準鍵盤。

■ 數字鍵盤

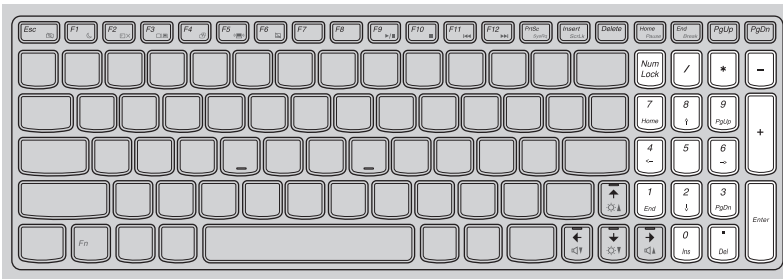
V470c

啓用時，部分鍵的作用與 10 個數字鍵盤相同。如果要啓用或停用數字鍵盤，請按 **Fn + F8**。



V570c

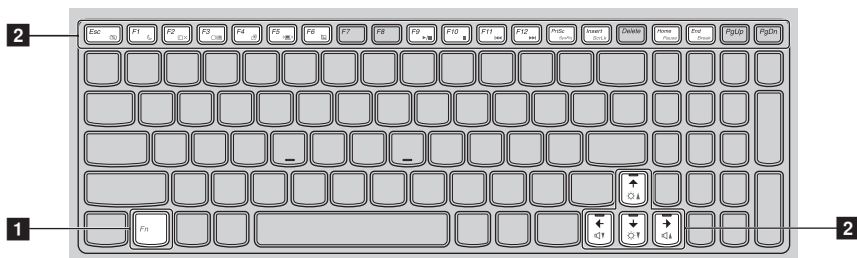
有獨立數字鍵盤。如果要啓用或停用數字鍵盤，請按 **Num Lock** 鍵。



註： 如果啓用數字鍵盤，數字鎖定指示燈會亮起。

■ 功能鍵組合

透過使用功能鍵，您可以立即改變操作功能。若要使用此功能，按住 **Fn** **1**；然後按住其中一個功能鍵 **2**。



第 2 章：基本常識

下列說明每組功能鍵的功能。

Fn + Esc:	開啓 / 關閉內建攝影機。
Fn + F1:	進入睡眠模式。
Fn + F2:	開啓 / 關閉 LCD 螢幕背光。
Fn + F3:	開啓顯示裝置開關的介面，選擇此筆記型電腦或外接式顯示器。
Fn + F4:	開啓顯示器解析度設定的介面。
Fn + F5:	開啓內建無線裝置設定的介面（開啓 / 關閉）。
Fn + F6:	啓用 / 停用觸控板。
Fn + F8 (V470c):	啓用 / 停用數字鍵盤。
Fn + F9:	開始 / 暫停播放 Windows Media Player。
Fn + F10:	停止播放 Windows Media Player。
Fn + F11:	跳至上一首曲目。
Fn + F12:	跳至下一首曲目。
Fn + Insert (V570c): Fn + PgUp (V470c):	啓用 / 停用捲動鎖定。
Fn + PrtSc:	啓動系統請求。
Fn + Home:	啓動暫停功能。
Fn + End:	啓動中斷功能。
Fn + PgDn (V470c):	啓動插入功能。
Fn + ↑ / ↓:	增加 / 降低顯示器亮度。
Fn + → / ←:	增加 / 降低聲音音量。

■ 連接外接式裝置

您的電腦具備多種內建功能和連接能力。

■ 使用記憶卡（未隨附）

您的電腦支援以下類型的記憶卡：

- Secure Digital (SD) 卡
- Secure Digital High Capacity (SDHC) 卡
- MultiMediaCard (MMC)
- Memory Stick (MS)
- Memory Stick PRO (MS PRO)
- xD-Picture (xD) 卡

註：

- 一次只能在一個插槽中插入一張卡。
- 此讀卡機並不支援 SDIO 裝置（如 SDIO 藍牙等）。

插入記憶卡

- ① 推動假卡，直到聽到定位聲為止。輕輕將假卡拉出記憶卡插槽。

註： 不使用記憶卡插槽時，請插入假卡，以免灰塵和微粒掉入電腦。妥善保存假卡，方便未來使用。

- ② 滑入記憶卡，直到卡住定位為止。

取出記憶卡

- ① 推動記憶卡，直到聽到定位聲為止。
- ② 輕輕將記憶卡拉出記憶卡插槽。

註： 取出記憶卡前，使用 Windows 安全地移除硬體並退出媒體工具停止其運作，以免資料損毀。

■ 連接通用序列匯流排 (USB) 裝置

您的電腦配備三個 USB 埠和一個與 USB 裝置相容的 eSATA/USB 埠，或是四個與 USB 裝置相容的 USB 埠。

註： 使用高功率消耗的 USB 裝置，如：USB ODD 時，請使用外接式裝置電源整流器。否則可能無法辨識裝置，以及造成系統關機。



第 2 章：基本常識

■ 連接藍牙裝置（只有特定機型提供）

如果您的電腦具備內建藍牙介面卡，它就可以連接至如筆記型電腦、PDA 和手機等其他藍牙裝置，並以無線傳輸資料。在不超過 10 公尺的開放空間範圍內，您可以不使用接線，在這些裝置之間傳輸資料。

註： 實際最大範圍可能因干擾和傳輸障礙而異。為獲得最佳的連接速度，請儘可能使裝置靠近您的電腦。

為您的電腦啓用藍牙通訊

- ① 將內建無線裝置開關從  扳至 。
- ② 按下 **Fn + F5** 進行設定。

註：

- 當您不需要使用藍牙功能時，請關閉藍牙功能以節省電池電力。
- 您需要將藍牙裝置與您的電腦配對，才能在裝置與電腦之間傳輸資料。如需有關將裝置與您的電腦配對的詳細資訊，請閱讀藍牙裝置隨附的說明文件。

■ 切換 GPU（只有特定機型提供）

某些 IdeaPad 機型支援可交換圖形卡。使用此技術，不需重新啓動 Windows 作業系統，就能靈活切換專用 Nvidia® GPU*（高效能 GPU）和內建 Intel GPU（省電 GPU）。

* GPU 是圖形處理裝置的縮寫。

註： 專用 Nvidia GPU 可提供優越的圖形效能，節能內建圖形卡則提供較長的電池使用時間。您可以切換到高效能 GPU，以獲得最佳圖形效能。但是，以電池為電腦供電時，如果您沒有使用圖形密集應用程式，建議您切換為省電 GPU。

若要更換 GPU，請執行下列動作：

- 1 啓動您的電腦到 Windows 作業系統。如果電腦處於睡眠或休眠模式，按下電源按鈕喚醒電腦。

註： 電腦在睡眠或休眠模式時，請勿嘗試更換 GPU。

- 2 滑動電腦前方的 GPU 開關，然後放開。可能會出現對話方塊，通知您更換 GPU。

註： 切換期間，電腦顯示器可能會出現不一樣的畫面數秒鐘。

■ ■ 特殊按鍵和按鈕



■ OneKey Rescue 系統按鈕

- 如果已預先安裝 Lenovo OneKey Rescue 系統，當電腦電源關閉時，按下此按鈕進入 OneKey Rescue 系統。
- 在 Windows 作業系統中，按下此按鈕啓動 Lenovo OneKey Recovery。

註： 如需詳細資訊，請參閱第 31 頁的 “OneKey Rescue 系統”。

■ 系統狀態指示燈

這些指示燈顯示電腦狀態。

■ V470c



第 2 章：基本常識

■ V570c



- 1 大寫鎖定指示燈 
- 2 數字鎖定指示燈 
- 3 硬碟指示燈 
- 4 電源狀態指示燈 
- 5 電池狀態指示燈 
- 6 無線通訊指示燈 

■ 保護您的電腦

本節提供關於如何預防您電腦被竊和未經授權使用的資訊。

■ 安裝機械鎖（未隨附）

您可以在您的電腦上安裝機械鎖，防止他人未經您的允許搬移電腦。如需安裝機械鎖的詳細資訊，請參閱您購買之機械鎖隨附的指示。

關於 Kensington 插槽的位置，請參閱“左側視圖”於第 4 頁。

註：

- 購買任何安全產品前，請確認是否適合本電腦的安全鑰匙孔。
- 您負責評估、選擇與執行鎖定裝置與安全功能。Lenovo 對於鎖定裝置和安全功能的功能、品質或性能不作任何評論、判斷或保證。

■ 使用密碼

使用密碼協助您避免電腦遭其他人盜用。您設定密碼並啓用之後，每次您開啓電腦電源時會在畫面上出現提示。在提示處輸入密碼。除非您輸入正確的密碼，否則無法使用電腦。

註： 此密碼可由一到七個英文字母和數字隨意組成。

如需有關設定密碼的詳細資訊，請參閱 BIOS 設定公用程式畫面右側的說明。

註： 如需進入 BIOS 設定公用程式，請在電腦啓動期間，當螢幕上出現 Lenovo 標誌時按下 **F2**。

■ 指紋讀取器（只有特定機型提供）

使用指紋讀取器，除了註冊指紋資訊並作為 Windows 作業系統或網站登入的密碼，還可以用您的指紋快速啓動應用程式以及為私人資料加密，保障電腦的安全性。

如需更多有關指紋讀取器的詳細資訊，請參閱軟體的說明檔案。

第 3 章：連接網際網路

網際網路為全球網路，連接世界各地的電腦，提供電子郵件、資訊搜尋、電子商務、網頁瀏覽和娛樂等服務。

您可以透過下列方式將電腦連接到網際網路：

有線連接：使用實體線路以連接。

無線網路技術：不透過線路連接。

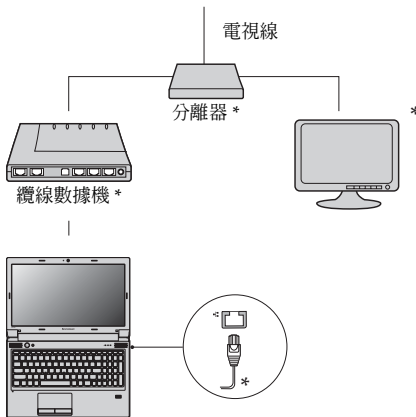
■ 有線連接

有線連接是將電腦連接到網際網路的安全可靠方式。

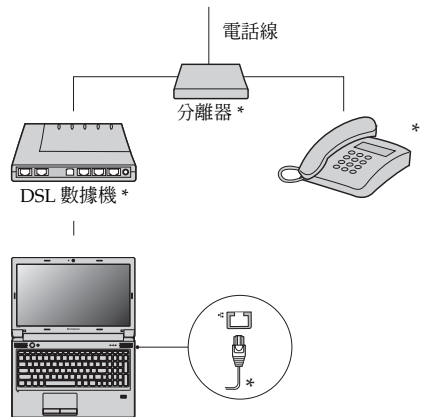
纜線	有線網際網路服務使用連接到住宅有線電視線路的纜線數據機。
DSL	DSL 是透過一般電話線，為住家和小型企業提供高速網路連線的一系列相關技術。

■ 硬體連接

纜線



DSL



* 未隨附。

註： 以上圖示僅供參考。實際連接方式可能並非如此。

■ 軟體配置

如需如何配置電腦的詳細資訊，請洽詢您的網際網路服務供應商（ISP）。

■ 無線連接

無線連接提供行動存取網際網路，可讓您在有無線訊號的任何地方上網。依照訊號等級，可以根據下列標準，建立無線連接到網際網路。



Wi-Fi	Wi-Fi 網路涵蓋小型實體區域，例如住家、辦公室或少數建築物。連接需要存取點。
WiMAX	WiMAX 網路連接數個無線 LAN 系統，涵蓋都會區，不需使用接線，即可提供高速寬頻連線。
行動寬頻	行動寬頻網路可以在廣大的地區內，將電腦、手機和其他裝置連接到網際網路。行動網路可用於資料傳輸，連線服務通常由行動網路業者提供。連接需要行動寬頻 SIM 卡。

註：您的電腦可能不支援所有無線連接方式。

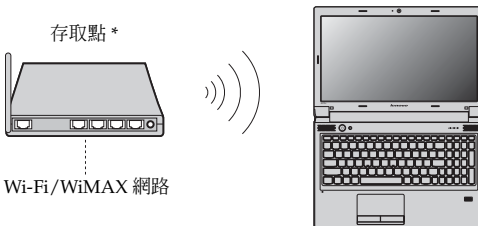
■ 使用 Wi-Fi/WiMAX（只有特定機型提供）

啓用無線連接

若要啓用無線通訊，請執行下列動作：

- 1 將內建無線裝置開關從  扳至 。
- 2 按下 **Fn + F5** 進行設定。

硬體連接



* 未隨附

軟體配置

如需如何配置電腦的詳細資訊，請洽詢您的網際網路服務供應商 (ISP) 及搜尋“Windows 說明與支援中心”。

■ 使用行動寬頻（只有特定機型提供）

開始使用行動寬頻前，必須選擇行動網路業者，並且確定您在網路涵蓋範圍內。之後，您還需要：

- 透過當地行動網路業者，啟動行動寬頻服務。啟動後會獲得用戶身份模組（SIM）卡。關於插入 SIM 卡的指示，請參閱第 28 頁的“插入 SIM 卡”。

註：

- 行動業者運用各種標準，提供行動寬頻服務。Lenovo 行動寬頻模組可能支援下列其中一項或多項標準：
 - GSM（全球行動通訊系統）
 - TD-SCDMA（時分同步碼分多址）
 - SCDMA（同步碼分多址）
 - EV-DO（演進資料最佳化）
 - HSPA（高速封包存取）
- 行動寬頻為訂購服務。關於可用性、成本和其他資訊，請洽詢當地行動網路業者。
- SIM 卡是行動網路業者用來識別行動網路服務訂購用戶的智慧型卡片。啟動行動寬頻服務後，行動網路業者會提供您 SIM 卡。

- 連接 / 斷開行動寬頻網路的連線管理公用程式。

註： 通常，您的行動服務供應商會提供此公用程式。

第 3 章：連接網際網路

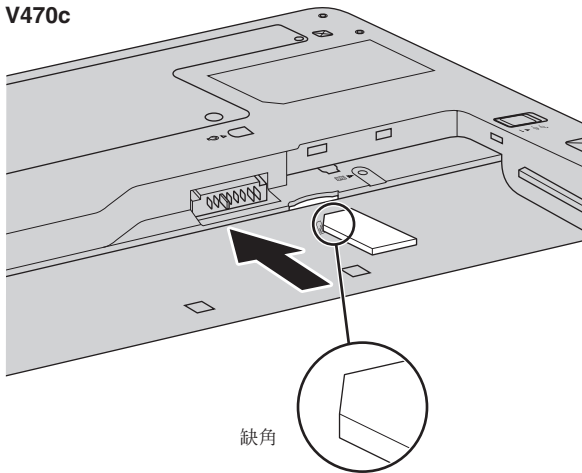
插入 SIM 卡

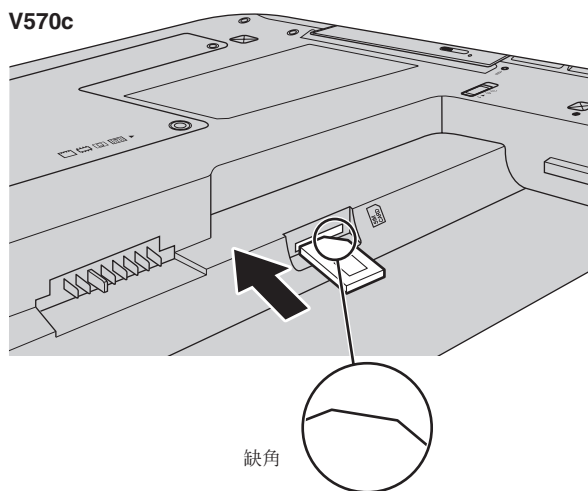
插入 SIM 卡：

- ❶ 關閉電腦；然後拔掉電腦的 AC 整流器和所有接線。
- ❷ 關閉電腦顯示器，把電腦翻轉過來。
- ❸ 取出電池。
- ❹ 將 SIM 卡插入卡槽，直到如圖所示卡住定位為止。

註：

- 卡槽旁邊的 SIM 卡標記顯示出插入方向。
- 朝錯誤的方向插入 SIM 卡可能會損壞 SIM 卡插槽。





- 5 將電池放回原位，把電腦翻轉過來，然後重新連接接線。

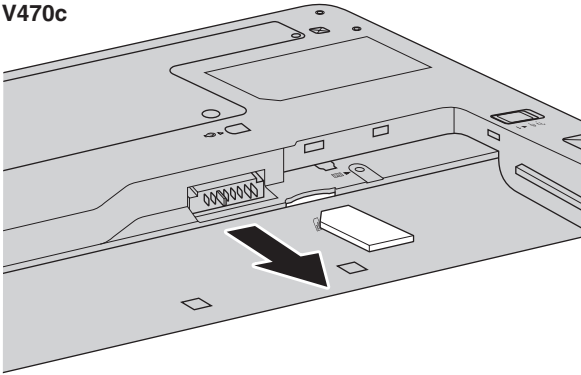
第 3 章：連接網際網路

取出 SIM 卡

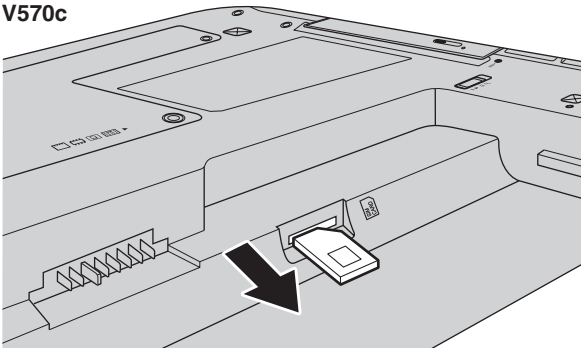
取出 SIM 卡：

- ❶ 關閉電腦，然後拔掉電腦的 AC 整流器和所有接線。
- ❷ 關閉電腦顯示器，把電腦翻轉過來。
- ❸ 取出電池。
- ❹ 推入 SIM 卡，直到聽到定位聲為止，然後將 SIM 卡拉出。

V470c



V570c



- ❺ 將電池放回原位，把電腦翻轉過來，然後重新連接接線。

註：電腦在開啓狀態下，切勿插入或取出 SIM 卡。這樣可能會造成 SIM 卡和 SIM 卡讀卡機永久損壞。

第 4 章：OneKey Rescue 系統

■ OneKey Rescue 系統

■ 簡介

Lenovo OneKey Rescue 系統是一個使用容易的應用程式，可用來備份系統分割區（C 磁碟機）上的資料，然後可在需要時輕鬆加以還原。您可在 Windows 作業系統之下執行 Lenovo OneKey Recovery，並不需啟動 Windows 作業系統即可執行 OneKey Rescue 系統。

◎ 請注意：

爲了利用 OneKey Rescue 系統的功能，您的硬碟預設已包括隱藏的分割區，可以儲存系統鏡像映像檔以及 OneKey Rescue 系統程式檔案。基於安全因素會隱藏這個預設分割區，而這也是可用磁碟空間低於所聲明大小的原因。確切的可用硬碟空間則視鏡像映像檔的檔案大小而定（根據作業系統及預先安裝的軟體大小）。

■ 使用 Lenovo OneKey Recovery（使用 Windows 作業系統）

在 Windows 作業系統中，按兩下桌面上的 OneKey Recovery 系統圖示，啟動 Lenovo OneKey Recovery。

在程式內，您可以將系統分割區備份到硬碟、其他儲存裝置或建立復原光碟。

註：

- 執行備份程序和建立復原光碟可能需要一些時間，請將 AC 整流器和電池組連接至電腦。
- 燒錄好復原光碟後，請加以編號以便能依正確的順序加以使用。
- 沒有內建光碟機的電腦支援復原光碟的建立；但是需要使用適當的外接式光碟機來建立實體復原光碟。

如需更多指示，請參閱 **Lenovo OneKey Recovery** 的說明檔案。

■ 使用 Lenovo OneKey Rescue 系統（不使用 Windows 作業系統）

無法載入作業系統時，請遵循以下步驟來存取 OneKey Rescue 系統。

- 電腦關機。
- 按下 **↵** 鍵來啟動 OneKey Rescue 系統。

在程式內，您可以選擇將系統分割區還原成原始的原廠狀態或先前產生的備份。

註： 復原程序不可取消。請務必在備份所有重要資料之後，再使用復原功能。

第 5 章：疑難排解

■ 常見問題

本節會列出常見問題的清單並讓您知道何處可以找到詳盡的答案。如需隨附於您電腦包裝中每個說明文件的詳細資訊，請參閱 *Lenovo V470c/V570c 安裝說明*。

使用電腦時須遵循哪些安全預防措施？

請參閱 *Lenovo 安全與一般資訊手冊* 的“第 1 章：重要安全資訊”。

要如何防止電腦發生問題？

請參閱 *Lenovo 安全與一般資訊手冊* 的“第 2 章：使用和保養資訊”。

我的新電腦有哪些主要硬體功能？

您可在第 1 章和第 2 章中找到更多資訊。

我可以在哪裡找到電腦的詳細規格？

請參閱 <http://consumersupport.lenovo.com>。

我需要升級裝置或我需要更換下列其中一項：硬碟、記憶體或鍵盤。

請參閱本手冊中第 36 頁的“附錄 A CRU 指示”。

復原光碟在哪裡？

您的電腦沒有隨附復原光碟。如需 *Lenovo* 所提供之替代復原方法的說明，請參閱第 31 頁的“第 4 章：OneKey Rescue 系統”。

我要如何聯絡客戶支援中心？

請參閱 *Lenovo 安全與一般資訊手冊* 的“第 3 章：取得協助與服務”。

哪裡可以找到保固資訊？

如需您電腦適用之保固資訊，包括保固期及保固服務類型，請參閱您電腦隨附的有限保固單。

我該如何安裝裝置驅動程式？

安裝相容的裝置驅動程式是確保電腦中各個元件正確運作與執行的必備條件。如果筆記型電腦已預先安裝作業系統，*Lenovo* 會在硬碟中提供您所需的所有驅動程式。

如果備份程序失敗，我該如何處理？

如果您可以順利啟動備份功能，但備份過程卻失敗，請嘗試執行下列步驟：

- 1 關閉其他應用程式，然後重新啟動備份程序。
- 2 檢查目的地媒體是否損壞，嘗試選取其他路徑，然後再試一次。

我何時需要將系統還原成原廠狀態？

發生系統失敗或是您需要重新安裝作業系統時，您就可以使用這項功能。這可將您的系統還原成從商店收到電腦後初次開機時的初始狀態。如果目前的分割區上有重要的資料，請在執行這項復原功能之前先加以備份。

■ 疑難排解

如果在此找不到您的問題，請參閱第 2 章。以下章節僅描述您可能不需要參閱第 2 章中的詳細資訊即可解決的問題。

顯示器問題

當我開啓電腦時，螢幕上沒有出現任何內容。

- 如果螢幕顯示空白，請確定：
 - 已正確安裝電池。
 - AC 整流器已連接至電腦，且電源線已插入電源插座。
 - 電腦電源已開啓（再次按下電源按鈕以便確認）。
 - 已正確安裝記憶體。
- 如果這些物件設定正確，而螢幕仍然空白，請將電腦送修。

當我開啓電腦時，螢幕一片空白，僅出現白色游標。

- 請使用 OneKey Recovery，將備份檔案還原至 Windows 環境，或將硬碟的所有內容還原為出廠時的原始內容。如果螢幕上仍舊只出現游標，請將電腦送修。

電腦在開啓狀態下，螢幕突然變空白。

- 系統可能已啓用螢幕保護程式或電源管理。請先執行下列其中一項步驟，來結束螢幕保護程式或從睡眠或休眠模式回復：
 - 輕摸觸控板。
 - 按下鍵盤上的任何按鍵。
 - 按下電源按鈕。
- 按 **Fn + F2** 確認是否已經關閉 LCD 螢幕。

密碼問題

我忘了密碼。

- 如果忘記使用者密碼，則必須將電腦送交 Lenovo 授權的維修中心或業務代表，才能變更密碼。
- 如果忘記 HDD 密碼，則 Lenovo 授權的維修中心無法重設您的密碼或復原硬碟中的資料。您必須將電腦送交 Lenovo 授權的維修中心或業務代表以更換硬碟。請備妥購買證明書，並須額外支付零件及服務的費用。
- 如果忘記監督者密碼，則 Lenovo 授權的維修中心無法重設密碼。您必須將電腦送交 Lenovo 授權的維修中心或業務代表以更換主機板。請備妥購買證明書，並須額外支付零件及服務的費用。

睡眠或休眠問題

出現嚴重低電量錯誤訊息後，電腦隨即關機。

- 電池電力不足。請將 AC 整流器連接至電腦，或更換電力充足的電池。

電腦在進行“開機自我測試”(POST) 後立刻進入睡眠模式。

- 請確定：
 - 電池已充電。
 - 作業溫度在可接受範圍內。請參閱 *Lenovo 安全與一般資訊手冊* 的“第 2 章：使用和保養資訊”。

註：如果電池已充滿且溫度在可接受範圍內，請將電腦送修。

電腦沒有從睡眠模式回復，且電腦無法運作。

- 如果電腦未從睡眠模式回復，可能是因為電池電力已耗盡，所以自動進入休眠模式。檢查電源指示燈。
- 如果您的電腦在睡眠模式中，請將 AC 整流器連接至電腦，然後按下任何鍵或電源按鈕。
- 如果您的電腦是在休眠模式或關機狀態，請將 AC 整流器連接至電腦，然後按下電源按鈕來重新開始作業。

註：如果系統仍未從睡眠模式回復，表示系統停止回應而且無法關閉電腦。請重開機。若要重開機，請按住電源按鈕至少 4 秒鐘。如果還是無法重開機，請拔掉 AC 整流器和電池。

第 5 章：疑難排解

電腦螢幕問題

- 螢幕空白。
 - 請執行下列動作：
 - 如果您正在使用 AC 整流器，或是正在使用電池，而且電池狀態指示燈亮起，請按下 **Fn + ↑** 讓螢幕更明亮。
 - 如果電源指示燈在閃爍，請按下電源按鈕以從睡眠模式回復。
 - 如果問題仍無法解決，請按照下列“螢幕無法正確顯示或失真”問題中的解決方案進行。
 - 按下 **Fn + F2** 確認 LCD 螢幕是否已關閉。
- 螢幕無法正確顯示或失真。
 - 請確定：
 - 已正確安裝顯示裝置驅動程式。
 - 已正確設定螢幕解析度與色彩品質。
 - 顯示器類型正確。
- 螢幕出現不正確的字元。
 - 您是否已正確安裝作業系統或應用程式？如果安裝和配置沒有問題，請將電腦送修。

聲音問題

- 即使提高音量，仍然無法從喇叭聽到聲音。
 - 請確定：
 - 靜音功能關閉。
 - 未使用耳機插孔。
 - 已選擇“喇叭”作為播放裝置。

電池問題

- 電池狀態指示燈尚未顯示電力耗盡，電腦就關機。
 - 或 -
 - 電池狀態指示燈顯示電力耗盡，但您的電腦仍可運作。
 - 將電池放電並重新充電。
- 電池在完全充電後，作業時間仍較平常短。
 - 如需詳細資訊，請參閱第 2 章的“處理電池”。
- 電腦無法使用完全充電的電池來作業。
 - 電池的穩壓保護器可能在作用中。關閉電腦一分鐘，以重設保護裝置，然後再開啓電腦。
- 電池無法充電。
 - 如需詳細資訊，請參閱第 2 章的“處理電池”。

硬碟問題

- 硬碟無法運作。
 - 在 BIOS 設定公用程式的 **Boot (開機)** 選單中，請確認 **Boot Priority Order (開機優先順序)** 已正確包括硬碟。

啓動問題

- Microsoft® Windows 作業系統無法啓動。
 - 請使用 OneKey Rescue 系統協助解決或找出您的問題。如需 OneKey Rescue 系統的詳細資訊，請參閱第 31 頁的“第 4 章：OneKey Rescue 系統”。

OneKey Rescue 系統問題

- 無法建立備份。
 - 您目前並未使用 Windows 作業系統。
 - 沒有足夠的空間可供儲存備份的資料。您需要在系統分割區 (C 磁碟機) 上釋放出更多硬碟空間。
- 無法將系統分割區還原成原廠預設值。
 - 系統分割區有所修改，例如分割區大小或 C 磁碟機的容量。

其他問題

電腦沒有回應。

- 若要關閉電腦電源，請按住電源按鈕至少 4 秒鐘。如果電腦仍然無法回應，請拔掉 AC 整流器和電池。
- 在通訊作業期間進入睡眠模式，可能會造成電腦鎖定。當您在網路上作業時，請停用睡眠計時器。

電腦並未從您想要的裝置啓動。

- 請參閱 BIOS 設定公用程式的 **Boot (開機)** 選單。確認已設定 BIOS 設定公用程式中的 **Boot Priority Order (開機優先順序)**，讓電腦從您想要的裝置開機。
- 亦請檢查啓動電腦的裝置是否已啓用。在 BIOS 設定公用程式的 **Boot (開機)** 選單中，請確認 **Boot Priority Order (開機優先順序)** 清單已包括該裝置。
- 在電腦啓動期間，當螢幕上出現 Lenovo 標誌時按下 **F12**，選擇您想要啓動電腦的裝置。

連接的外接式裝置無法運作。

- 電腦開啓時，請勿連接或拔下非 USB 的外接式裝置接線，否則可能會損壞電腦。
- 使用高功率消耗的外接式裝置，如：外接式 USB 光碟機時，請使用外接式裝置電源整流器。否則可能無法辨識裝置，或造成系統關機。

如需更多技術支援，請瀏覽客戶產品網站 <http://consumersupport.lenovo.com>。

附錄 A CRU 指示

註：

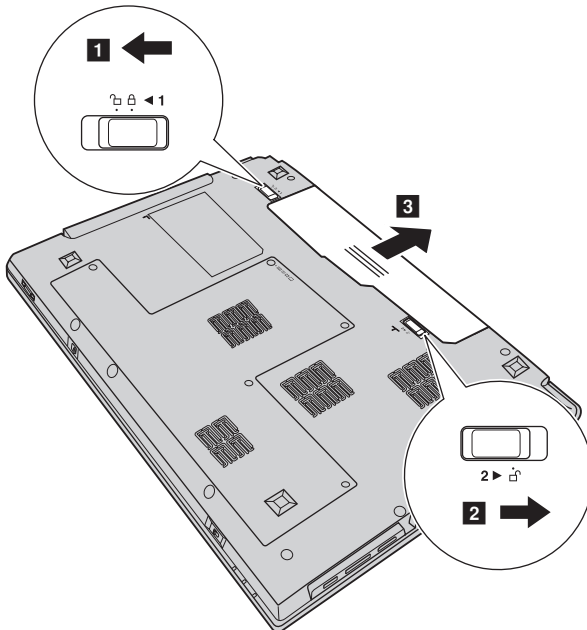
- 除非另有說明，本章節中的插圖均為 Lenovo V570c。
- 對於 V470c 和 V570c，以下關於升級和更換裝置的步驟相同。

■ ■ 更換電池

註： 僅使用 Lenovo 提供的電池。使用其他電池可能會著火或爆炸。

若要更換電池，請執行下列動作：

- ❶ 關閉電腦電源，或是進入休眠模式。拔掉電腦的 AC 整流器和所有接線。
- ❷ 關閉電腦顯示器，把電腦翻轉過來。
- ❸ 解鎖手動電池卡榫 ❶。將彈簧電池卡榫保持在解除鎖定位置 ❷，如箭頭所示方向取出電池組 ❸。



- ❹ 安裝完全充電的電池。
- ❺ 將手動電池卡榫滑至鎖定的位置。
- ❻ 再把電腦翻轉過來。再次將 AC 整流器和接線連接到電腦。

■ ■ 更換硬碟

您可以更換較大容量的硬碟，增加電腦的儲存容量。您可以向經銷商或 Lenovo 業務代表購買新硬碟。

註：

- 只有在升級或修理時才能更換硬碟。硬碟的接頭和插槽不是針對經常更換或磁碟插拔設計的。
- 預先安裝的軟體不包含在選購的硬碟中。

處理硬碟

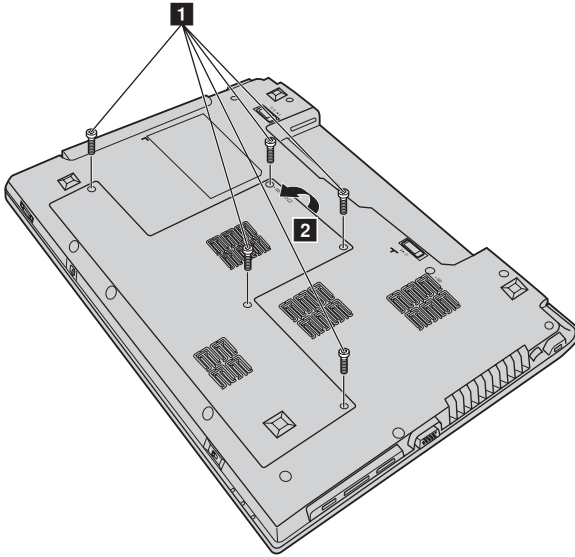
- 請勿摔落磁碟或使其遭受實體震動。將磁碟放置在吸收實體震動的物體上，例如：軟布。
- 請勿對磁碟外殼施加壓力。
- 請勿碰觸接頭。

磁碟非常敏感。不正確的處理可能損壞和永久流失硬碟資料。在移除硬碟前，先將硬碟上的所有資訊進行備份，然後關閉電腦。切勿在系統處於操作、睡眠模式或休眠模式時移除磁碟機。

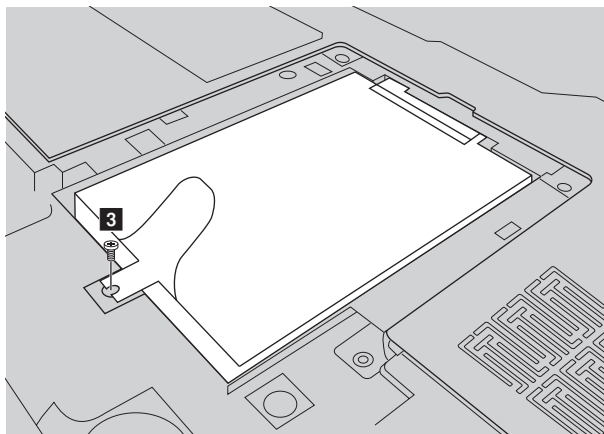
附錄 A CRU 指示

若要更換硬碟，請執行下列動作：

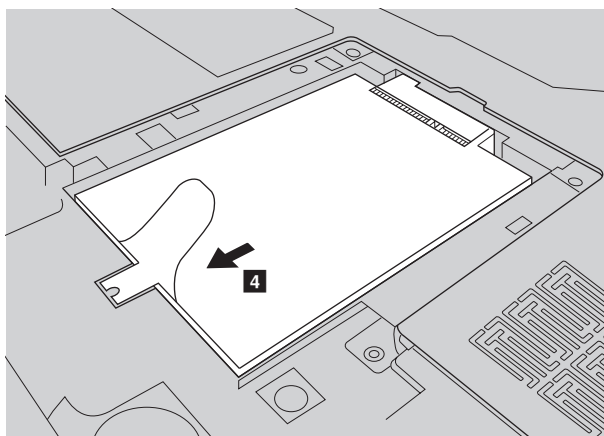
- ❶ 關閉電腦；然後拔掉電腦的 AC 整流器和所有接線。
- ❷ 關閉電腦顯示器，然後把電腦翻轉過來。
- ❸ 取出電池組。
- ❹ 取下硬碟（HDD） / 記憶體 / Mini PCI Express Card 插槽蓋。
 - a. 旋鬆固定槽蓋的螺絲 **❶**。
 - b. 拆除槽蓋 **❷**。



- 5 取下固定金屬框的螺絲 3。

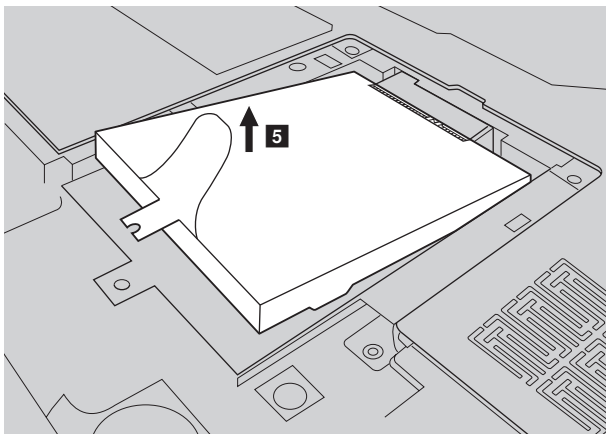


- 6 如箭頭所示方向拉出垂片 4。



附錄 A CRU 指示

- 取出固定在金屬框內的硬碟 **5**。



- 取下螺絲，然後拆除硬碟上的金屬框。
- 將金屬框安裝在新硬碟上，然後旋緊螺絲。
- 以垂片朝上、接頭對接頭的方式，將硬碟輕輕放入硬碟槽；然後穩穩地推入到位。
- 重新安裝固定金屬框的螺絲。
- 重新安裝槽蓋並旋緊螺絲。
- 重新安裝電池組。
- 再把電腦翻轉過來。再次將 AC 整流器和接線連接到電腦。

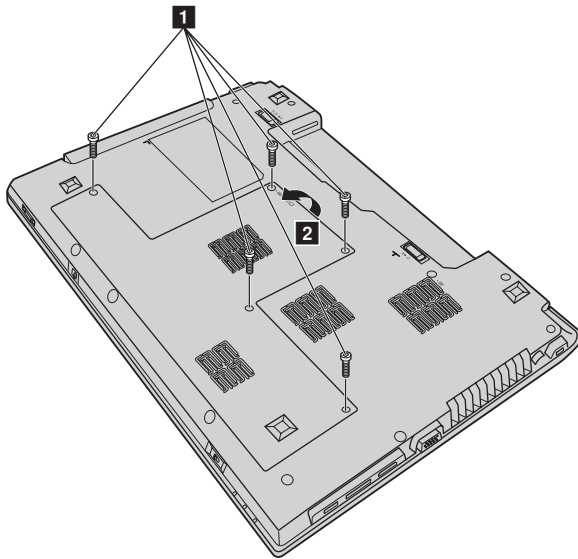
■ 更換記憶體

籍由安裝第三代雙倍資料率同步動態隨機存取記憶體（DDR3 SDRAM），作為電腦選用記憶體插槽，即可增加電腦的記憶體總量。DDR3 SDRAM 有各種容量可供選擇。

註： 限使用電腦支援的記憶體類型。如果您不正確安裝選用的記憶體或安裝不支援的記憶體類型，當您試著要啟動電腦時會發出警告嗶聲。

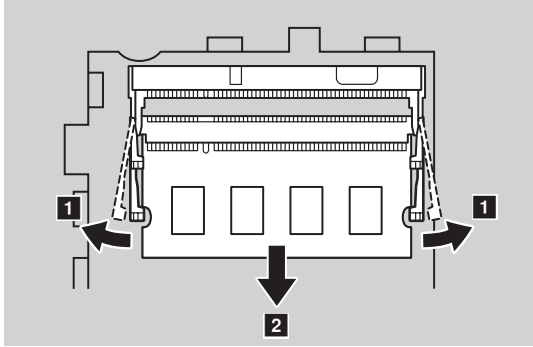
若要安裝 DDR3 SDRAM，請進行如下操作：

- ❶ 碰觸金屬桌面或是接地的金屬物品，減少您身上的靜電，靜電可能會損壞 DDR3 SDRAM。請勿碰觸 DDR3 SDRAM 的接觸邊緣。
- ❷ 關閉電腦。拔掉電腦的 AC 整流器和所有接線。
- ❸ 關閉電腦顯示器，把電腦翻轉過來。
- ❹ 取出電池組。
- ❺ 取下硬碟（HDD） / 記憶體 / Mini PCI Express Card 插槽蓋。
 - a. 旋鬆固定槽蓋的螺絲 ❶。
 - b. 拆除槽蓋 ❷。

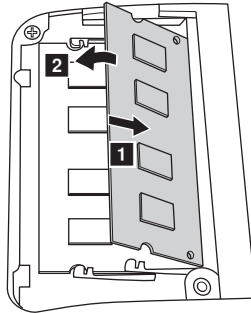


附錄 A CRU 指示

- 6 如果記憶體插槽內已安裝 2 個 DDR3 SDRAM，將插槽兩端的卡榫同時向外推，取出其中一個 DDR3 SDRAM 以爲新 DDR3 SDRAM 留出空間。務必妥善保存舊 DDR3 SDRAM，方便未來使用。

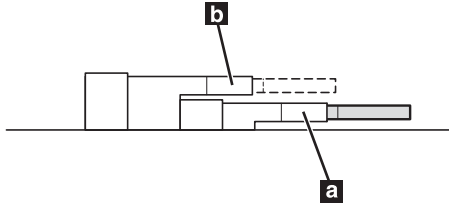


- 7 將 DDR3 SDRAM 槽口對準插槽的突出部分，然後以 30-45° 的角度輕輕將 DDR3 SDRAM 推入插槽。
- 8 將 DDR3 SDRAM 向插槽內推，直到插槽兩端的卡榫推入關閉位置。



- 9 重新安裝槽蓋並旋緊螺絲。
- 10 重新安裝電池組。
- 11 再把電腦翻轉過來。再次將 AC 整流器和接線連接到電腦。

註：如果要維修的電腦中僅使用一個 DDR3 SDRAM，必須將卡安裝在 SLOT-0 內（**a**：下方插槽），而不是 SLOT-1 內（**b**：上方插槽）。



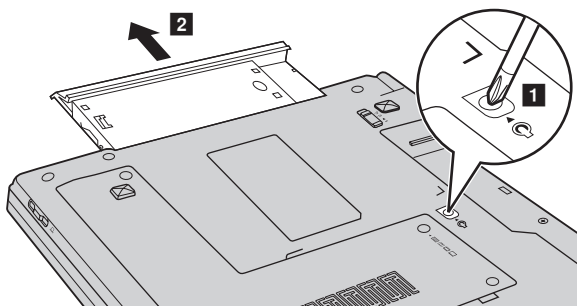
若要確認 DDR3 SDRAM 已正確安裝，請遵循下列步驟：

- 1 開啓電腦。
- 2 啓動時按住 **F2**，BIOS 設定公用程式畫面開啓。**System Memory**（系統記憶體）項目顯示電腦中安裝的記憶體總容量。

取出光碟機（僅限 V470c）

若要取出光碟機，請執行下列動作：

- 1 取下圖中所示的螺絲 1。
- 2 輕輕拉出光碟機 2。



下表提供您電腦的 CRU（客戶可自行更換組件）清單，以及更換部件所在處之指示。

	安裝說明	使用者手冊
AC 整流器	○	
AC 整流器電源線	○	
電池	○	○
下蓋		○
硬碟		○
記憶體		○
光碟機		○

商標

下列名詞是 Lenovo 在中國和（或）其他國家 / 地區的商標或註冊商標：

Lenovo
OneKey

Microsoft 及 Windows 是 Microsoft Corporation 在美國和（或）其他國家 / 地區的商標。

其他公司、產品或服務名稱，可能是該公司的商標或服務標誌。

lenovo[®]

New World. New Thinking.[™]
www.lenovo.com

©Lenovo China 2011

V1.0_zh-TW